



**Abri de jardin PHI (14 mm),  
1.85x1.85, 3.4 m<sup>2</sup>**

Produit # AV233

**€ 686,00**

€ 872,00 / Economisez: € 186,00

**Le prix comprend:**

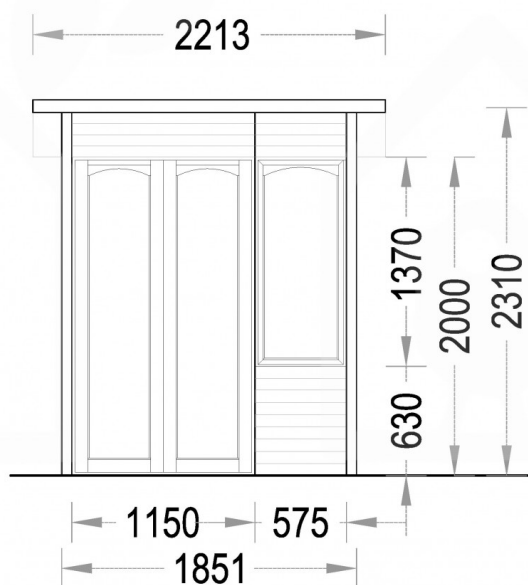
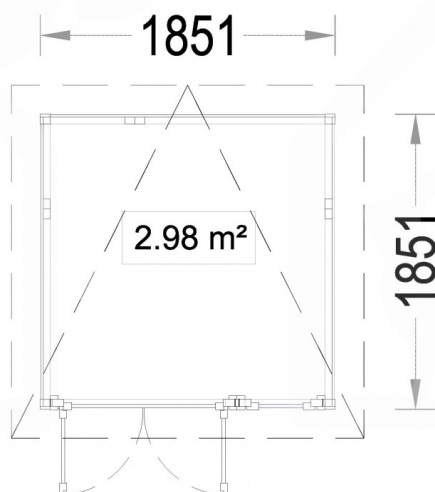
TVA, lambourdes, murs, portes et fenêtres, menuiseries en plexiglass, voliges, quincaillerie et la livraison.

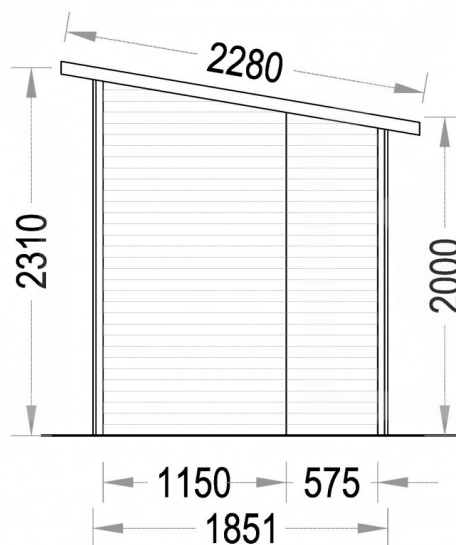
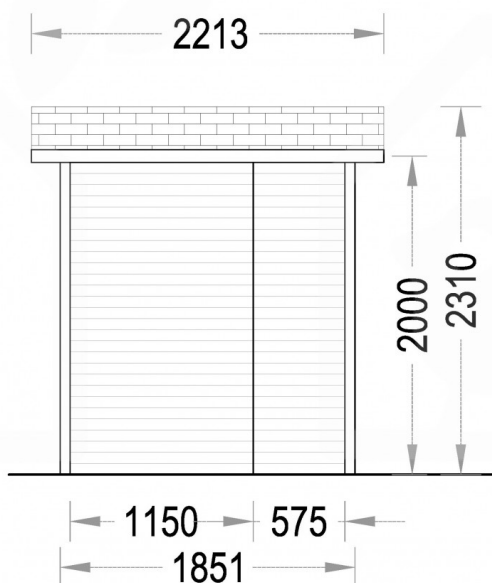
*Visitez notre site internet pour vous assurer que ce soit le prix actuel*

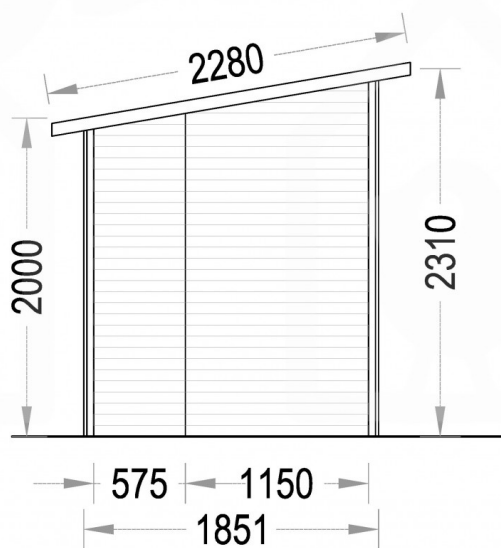
[www.chaletdejardin.fr/av233/](http://www.chaletdejardin.fr/av233/)



## Fiche technique du produit







## Spécificités du produit

Matériaux	Certifié -Pin nordique naturel
Quadrature extérieure	3,43m <sup>2</sup>
Dimensions extérieures	185,1 cm x 185,1 cm (largeur x profondeur)
Surface habitable	178,3 cm x 178,3 cm (largeur x profondeur)
Épaisseur des murs	14 mm
Hauteur minimum des cloisons	200cm
Hauteur maximum des cloisons	231cm
Toiture	Planches de 14 mm d'épaisseur
Plancher	Non fourni
Surface du toit à couvrir	6m <sup>2</sup>
Dépassement du toit / façade cm	20cm
Nombre de pièces	1
Porte avec encadrement (largeur x hauteur)	1* 115cm x 200cm
Fenêtres (largeur x hauteur)	1* 57,5cm x 137cm
Traitement bois	Quantité recommandée 1 bidons pour extérieur et 1 bidons pour intérieure
Pente de toit	10°
Toit	Toit plat
Super Price Tag	Oui

## Selectionnez les options que vous désirez

Couverture en bac acier	Gris anthracite	+€ 399,00
	Rouges	+€ 399,00
	Vertes	+€ 399,00
Peintures pour habitations TIKKURILA Ultra Classic (9 l)	Marron	+€ 130,00
	Gris	+€ 130,00
	Blanc	+€ 130,00
Lot de traitement bois en bidon de 5L (extérieur)	Brun	+€ 30,00

Contactez-nous **03 66 32 08 27** (8-18 h) Lun-Ven  
[clients@chaletdejardin.fr](mailto:clients@chaletdejardin.fr) • [www.chaletdejardin.fr](http://www.chaletdejardin.fr)

	Incolore	+€ 30,00
Lot de traitement bois en bidon de 5L (intérieur)	Brun	+€ 30,00
	Incolore	+€ 30,00

## Service clients

<b>Livraison gratuite *</b>	Livraison gratuite vers la France et la Belgique pour tous nos modèles, ainsi que vers l'Angleterre et l'Allemagne pour toute commande d'un montant supérieur à 5 000€.
<b>Paie ment</b>	Nous acceptons les cartes bancaires, les virements ainsi que les chèques certifiés. Afin de valider votre commande il vous suffit de payer 20% de votre facture.
<b>Permis de construire</b>	Contactez-nous pour n'importe quel conseil dont vous pouvez avoir besoin concernant le permis de construire ou les questions réglementaires à la construction. Nous serons toujours heureux de vous aider.
<b>Garantie de 10 ans</b>	2 ans : pour nos accessoires (shingle, portes et fenêtres) et structure jusqu'à 10m <sup>2</sup> 5 ans : pour toute structure comprise entre 10 et 40m <sup>2</sup> 10 ans : pour toute structure supérieure à 40m <sup>2</sup>